



ECO VAN YOUR LIFE



FLOWCAMPER FRIEDAVOLT



MOBILE ZUKUNFT!

Unsere Welt verändert sich und neue ökologische und nachhaltige Konzepte sind gefragt.

Wir sind der Meinung Bewährtes sollte beibehalten und weiterentwickelt werden.

Unser Ergebnis: FRIEDA VOLT.

Der erste vollfunktionstüchtige Elektro-Camper und ein perfekter Übergang aus der Vergangenheit in die Zukunft der Mobilität.

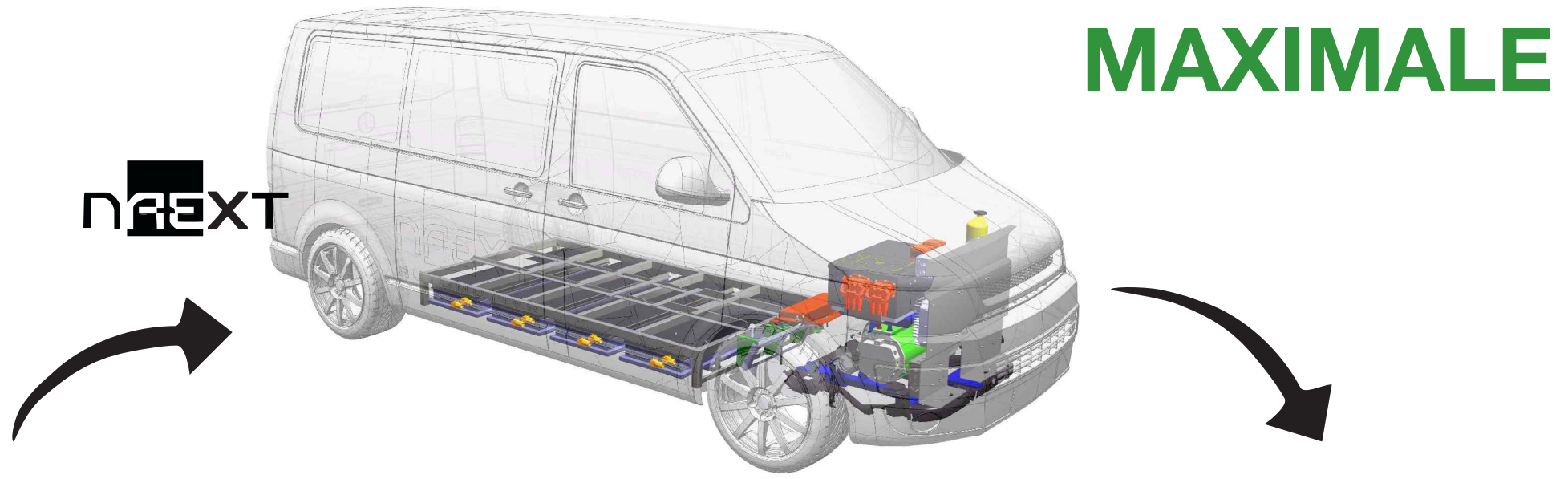
Mit Liebe und Hingabe in Kleinserie von Hand gefertigt, ist jedes Fahrzeug ein Unikat, das sich vom Konsum geprägten, seelenlosen Einheitsbrei unterscheidet und unseren Alltag genauso wie die Freizeit persönlicher, harmonischer und cooler macht.
Der FLOWCAMPER ist Lebenseinstellung!

Wir alle wünschen uns mehr Zeit und Muße, stattdessen dreht sich die Welt schneller, der Alltag wird hektischer und immer lauter. Der FLOWCAMPER ist Dein Ruhepol, Zuflucht und Komplize in jeder Situation. Er verbindet die Historie der legendären Camper von VW mit dem Antrieb der Zukunft.

In jedem FLOWCAMPER steckt unsere Liebe zum Bus und zum Campen. Handmade in Germany und nicht maschinell lieblos zusammengetackerte Massenware.







MAXIMALE



NACHHALTIGKEIT

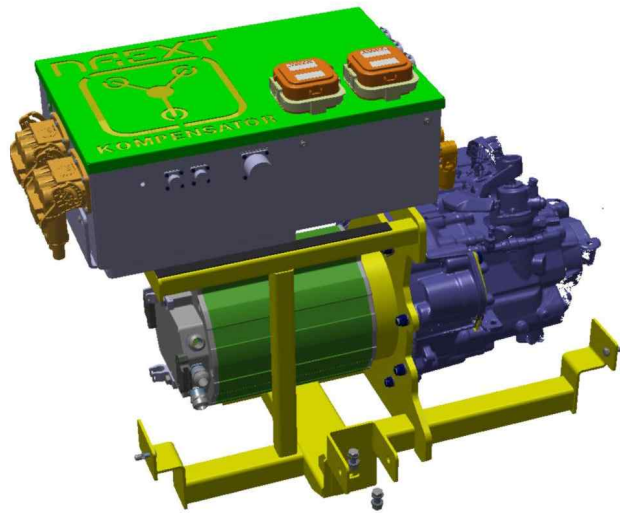
Wie nachhaltig kann ein Fahrzeug sein? Wir sind der Überzeugung dass unsere FRIEDA VOLT einen großen Schritt in die richtige Richtung weist! Elektrisch.

Die Basis bildet ein gut erhaltener T5 oder T6, der durch Motorschaden seine Lebenszeit als Verbrenner schon hinter sich hat. Dieser wird für sein zweites Leben sorgsam aufbereitet. Das "refurbishment" ist aus anderen Branchen schon länger bekannt und spart eine Menge Ressourcen, da die Produktion eines Neufahrzeugs ca. 70t Rohstoffe, 7t CO₂ und 20.000kWh Energie verbraucht. In Kooperation mit der NEAXT GmbH wird aus einem Post-Bus ein neuer Elektro-Camper.

Wie typisch für FLOWCAMPER, wird auch der Innenausbau unter dem Aspekt der Nachhaltigkeit gefertigt: Möbel aus geöltem Naturholz, Linoleum statt PVC, Apfelleder statt Kunstleder, Fussmatten aus Kork, Trockentrenntoilette und Vieles mehr.







SPANNENDE TECHNIK

Einen Verbrenner Bus zu elektrifizieren ist eine spannende Aufgabe.

Nach dem Ausbau der Motor-Getriebe Baugruppe, dem Auspuff und dem Tank finden im Unterboden die Akkupacks sowie im Motorraum die neue Kombination aus dem Elektromotor mit 110KW Nennleistung und 255Nm Drehmoment, einem neuen, von NEAXT entwickeltem, Einmassenschwungrad, einer neuen Kupplung und dem revidierten Schaltgetriebe Platz.

Alle Verschleissteile wie Bremsen, Radlager und Fahrwerksteile werden mit Original VW Teilen erneuert.

Auf Wunsch kann die Karosserie neu lackiert oder in Teilen foliert werden. Die Fahrerkabine wird ebenfalls durch neue Sitzbezüge und auf Wunsch mit einem Lederlenkrad aufbereitet.

So fühlt sich die FRIEDA VOLT an wie ein neuer Camper.

- Reichweite 300-320KM
 - Vier Zellen NMC Akku mit 72 kWh
 - Zusätzlicher 18 kWh Akku in Reserverradmulde optional
 - Lademöglichkeiten an allen gängigen Steckdosen, wie Schuko, CE, 16 oder 32 A Starkstrom.
 - Manuelle Ladestrombegrenzung z.B. für Campingplätze mit schlechter Strom-Infrastruktur
 - Elektrische PTC Gebläse-Heizung
 - Elektrische Fussboden-Heizung
- Gewichtszunahme zum Verbrenner Basisfahrzeug ca. 50kg



FLEXIBLER WEGGEFÄHRTE...

PKW / Transporter

Im Alltag flink und leise, passt in die Parklücke und die Garage (Höhe ca. 2m), serienmäßig mit 5 Sitzplätzen incl. Isofix. Die herausnehmbare Sitzbank und die herausnehmbaren Möbel schaffen bei Bedarf einen riesigen Stauraum.



Campervan

Auf Reisen gemütlich und komplett, mit Kompressorkühlbox, Wasseranlage inkl. Aussendusche, Kocher, ausschwenkbarem Tisch und Schlafsitzbank umklappbar zum 1,6m breiten Bett mit Sofafunktion. Einziger Unterschied bei FRIEDA VOLT: nur mit Linoleumboden aufgrund der elektrischen Fussbodenheizung.





... durch herausnehmbare Sitzbank,
Panoramadach uvm.

Sonnenterasse

Das optionale Klappdach erweitert den Flowcamper um zwei zusätzliche Schlafplätze, Stehhöhe und die wunderbare Sonnenterasse. Diese wird durch den aufzippbaren Stoff des Klappdaches im Handumdrehen geöffnet.



Zukunfts-Botschafter

Elektrisch Campen ist die Zukunft.
Und die FRIEDA VOLT ein Botschafter
dieser Zukunft. Werde Teil dieser
Community der Nachhaltigkeit.



WOHLFÜHL

GRUNDRISS

Familienfreundlich, alltagstauglich
und zu Allem bereit:



5 bis 8 Sitzplätze
(FRIEDA VOLT max. 6)



160x187 (200) +
110x185 im Schlafdach



Einflamm-Gaskocher



21L Kompressor-Kühlbox



12L Frischwasser



125x120x31 mit Sitzbank
125x240x127 ohne Sitzbank



70 L Stauvolumen



KOMFORT BETTEN UNTEN

Der FLOWCAMPER ist Wohlfühl-Oase und Ruhepol. Dazu gehören grosse Betten mit Ausblick. Das untere serienmäßige Bett ist 1,60m breit und ermöglicht auch bei geschlossenem Dach eine geruhliche Nacht.

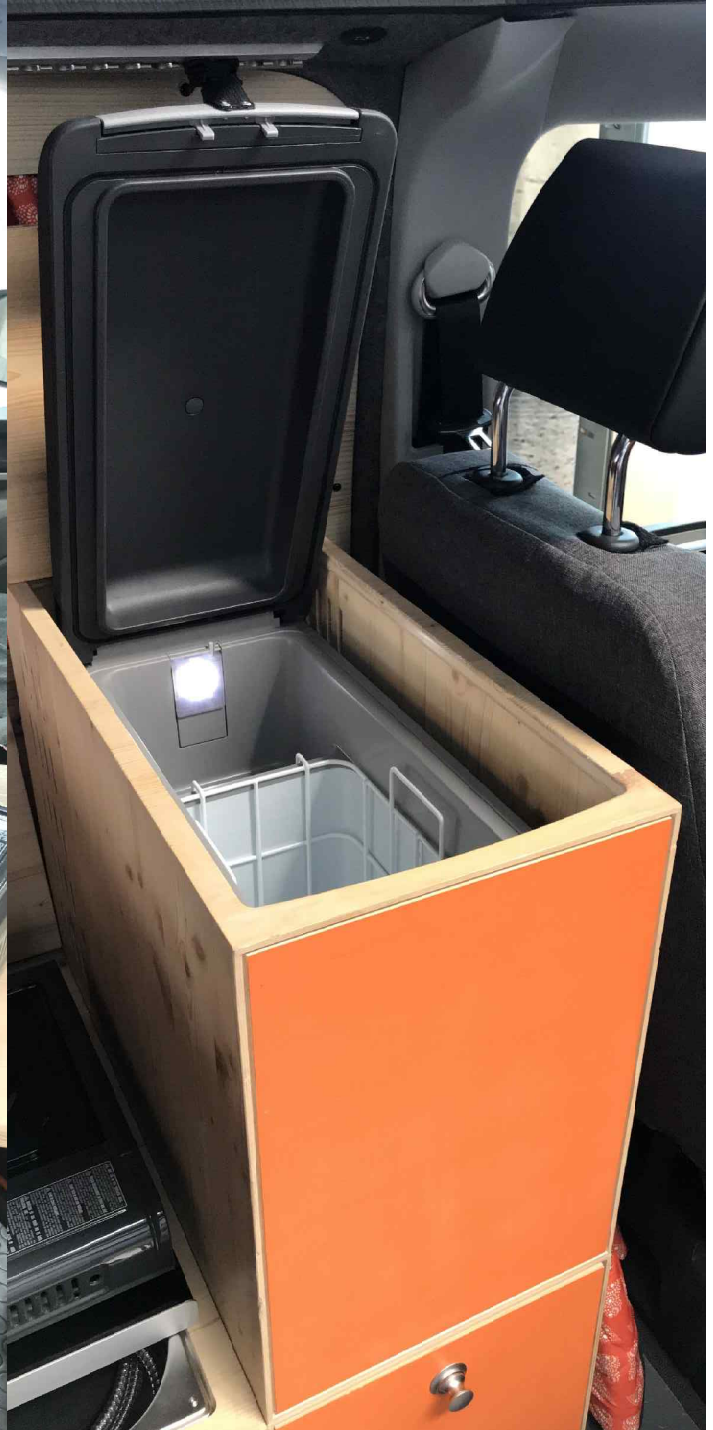
Das Bett im aufgestellten Schlafdach ist, dank Panoramablick, der sich mittels Reissverschluss in wenigen Augenblicken freilegen lässt, ein besonderer Genuss. Herrliche Ausblicke, perfekte Durchlüftung und neidische Blicke garantiert. Bei schlechtem Wetter ist der Stoff ruckzuck geschlossen und die eingearbeiteten Fenster sorgen für Luft.

Für jede Situation die richtige Bettvariante.



OBEN







Unterwegs Kochen macht Spass, vor allem im Flowcamper. Denn Du entscheidest wo Du kochen möchtest. Bei schlechtem Wetter im Fahrzeug, auf dem Tisch oder auf dem Halter in der Küche.

Lieber aber natürlich draussen! Entweder vor der Schiebetür, wieder auf dem Tisch, der sich sowohl innen wie aussen benutzen lässt.

Oder unter der Heckklappe auf den optionalen Stauboxen, die sich ruckzuck zur Heckküche umfunktionieren lassen. Immer dabei ist der herausnehmbare Gaskartuschenkocher. Wenn gewünscht gibt es optional einen zweiten Kocher, so dass auch größere Menüs möglich sind. Minimalismus kann so flexibel sein!

ÜBERALL KÜCHE

GROSS



WOHNRAUM

Der FLOWCAMPER bietet eine Menge Raum für Dein Leben.

Drinnen wie draussen.
Oder eigentlich drinnendraussen.

Durch die grossen Karosserieöffnungen fühlt man sich auch im Flowcamper der Natur nahe.

Viel Platz, variabel positionierbarer Tisch, leicht aufbaubares Bett und die genussvolle Sofaposition der Sitzbank schaffen in Kombination mit den natürlichen und gemütlichen Materialien ein unvergleichlich wohnliches Ambiente.

Auch an einen Platz für Deinen Hund haben wir gedacht.
Natürlich nicht auf dem Beifahrersitz...
frag bei uns an!





STAU RAUM



Der FLOWCAMPER stellt unter der Schlaf-Sitzbank einen grossen Stauraum zur Verfügung. Das Entscheidende für einen problemlosen Alltag und einen erholsamen Urlaub ist allerdings wie sich dieser Stauraum nutzen lässt.

Der erste Schritt zu der unvergleichlichen Flexibilität ist die Stauraumabtrennung mit Schiebebrett (1). Diese verhindert das Durchrutschen von Gepäck. Die hochklappbare Sitzfläche ermöglicht spontanen Zugriff zum vorderen Teil des Stauraums (2).

Eine zusätzliche Ordnungsstruktur bieten die maximal drei Stauraumboxen. Durch das Schiebebrett, das sich schnell entfernen lässt, können die Boxen nicht nur nach aussen, sondern auch nach innen heraus gezogen werden. So ist auch bei schlechtem Wetter der Zugriff möglich. Für die Boxen sind passende Bekleidungstaschen lieferbar (4). Durch die Stauraumbrücke ist es zudem noch möglich den Raum zwischen Boxen und Bett sinnvoll zu nutzen (5). Das hochklappbare Kopfteil des Bettes erleichtert den Zugang zum Gepäck zusätzlich (6). Die Gepäckraumgardine schützt vor neugierigen Blicken und beherbergt Stühle und Tisch (7).

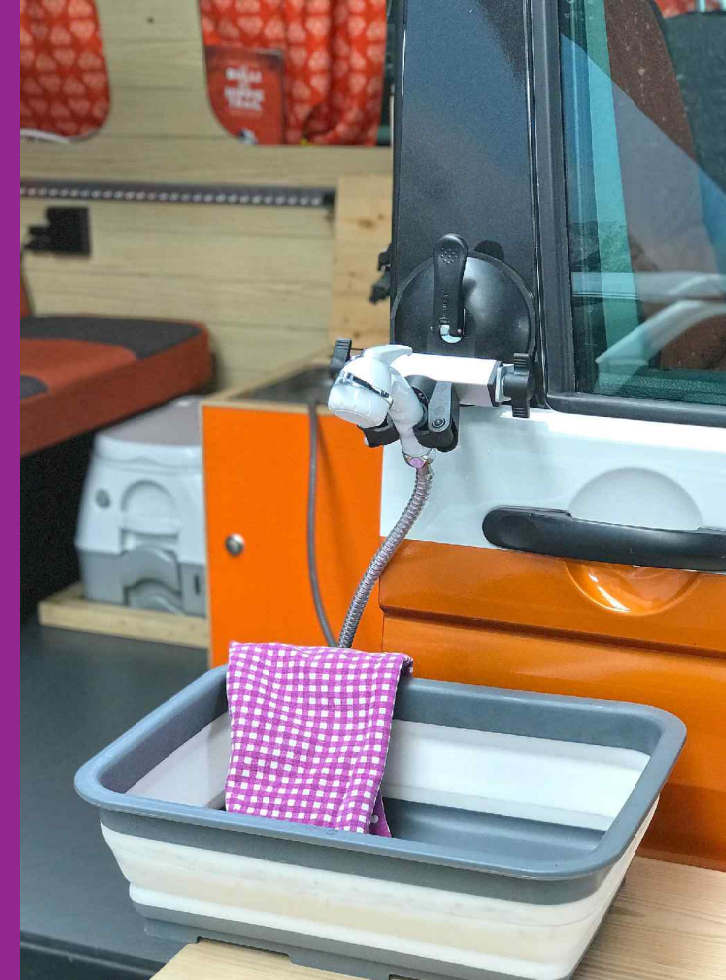
WASSER WERK

Ein FLOWCAMPER ist in der Küche mit 12L Frischwasser und 12L Abwasser ausgestattet.

Diese lassen sich am Edelstahlspülbecken innen und durch den langen Schlauch auch durch das Schiebefenster oder vor der Schiebetür nutzen.

Sandige Füße und dreckige Pfoten sind kein Problem.

Dazu gibt es optional die zwei Halter für den Duschkopf: ein Saugnapfhalter für aussen und den Schienenhalter für innen und die Nutzung unter der Heckklappe





Ein besonderer Clou ist die optionale Akku-Mobildusche.

Platzsparend hinter dem Radkasten im Stauraum untergebracht und überall einsatzbereit. Egal ob am Strand oder auf dem Hundepplatz. Aber natürlich auch zum Duschen an der Heckklappe oder als Wasserversorgung für die Heckküche.

Der Akku versorgt die Pumpe ca. 50 Minuten und kann im Fahrzeug über den 12V Stecker wieder aufgeladen werden. Es stehen 16L Frischwasser zur flexiblen Verfügung.



LIEBEVOLLES



Ein FLOWCAMPER steckt voller liebevoller und praktischer Details, wie zum Beispiel der beschreibbare Tafellack der Möbelfronten, das

PLUS

sympathische und mobile LED Licht, das als Lichtsäckchen für die Tischbeleuchtung genauso dient wie als offenes Band für die Ambientebeleuchtung.

Das EASY USE System mit vielen passenden Fittings oder die speziellen Knickdeckel der Möbelboxen usw. runden die Praktikabilität ab.

Ausgesuchtes Zubehör (siehe links) individualisiert Deinen FLOWCAMPER. Egal ob Du Sportgeräte transportieren möchtest oder mehr Komfort auf Reisen suchst. Der FLOWCAMPER macht es möglich.





FAIRE

Deshalb haben wir uns eine Menge Gedanken gemacht um nicht am Style, der Liebe zum Detail, der Qualität und der Funktionalität zu sparen:

Alle Flowcamper werden in Hagen in unserer Manufaktur hergestellt und mit liebevollen Details versehen. Wir verwenden nur Markenkomponenten und bauen ausschließlich auf ein hochwertiges Basisfahrzeug.

Die Lösung zu fairen Preisen liegt in der Minimierung von Aufwand in Vertrieb, Logistik und Fertigung, sowie in der Konzentration auf das Wesentliche.

Deshalb gibt es die Flowcamper Frieda ausschließlich auf Basis des Volkswagen T6 mit kurzem Radstand oder des Mercedes Benz Vito lang (nicht Frieda Volt) und mit ausgewählten, sinnvollen Aufpreisoptionen. Das Klappdach ist immer weiss lackiert.

Die Inneneinrichtung ist schick und praktisch, aber ohne überflüssigen Schnickschnack.

Es gibt nur ein Modell, zwei Basisfahrzeuge und eine kurze Preisliste, keine Aufpreisorgien, aber auch keine Rabattschlachten. Einfach und fair - für alle. Besorg Dir die Preisliste per Mail!

Unsere Preise sind Endpreise für einen reisefertigen Camper. Das heißt Dinge wie Vorrucht, Reinigung oder oder oder gibt es bei uns nicht.

Wenn Du Deinen Flowcamper bei uns abholst, ist Dieser reisefertig. Du bringst Deine persönlichen Dinge, Kennzeichen und gute Laune mit und kannst direkt in den Urlaub starten.

Unsere Preise sind fair gestaltet und knapp kalkuliert - vergleiche gerne! Deshalb gibt es nichts zu feilschen oder zu handeln.

Ein Flowcamper kostet was er kostet. So brauchen wir keine seitenlangen Angebote zu schreiben.

Auch deshalb sind die Preise so fair.

PREISE





WOHLFÜHL

FARBEN





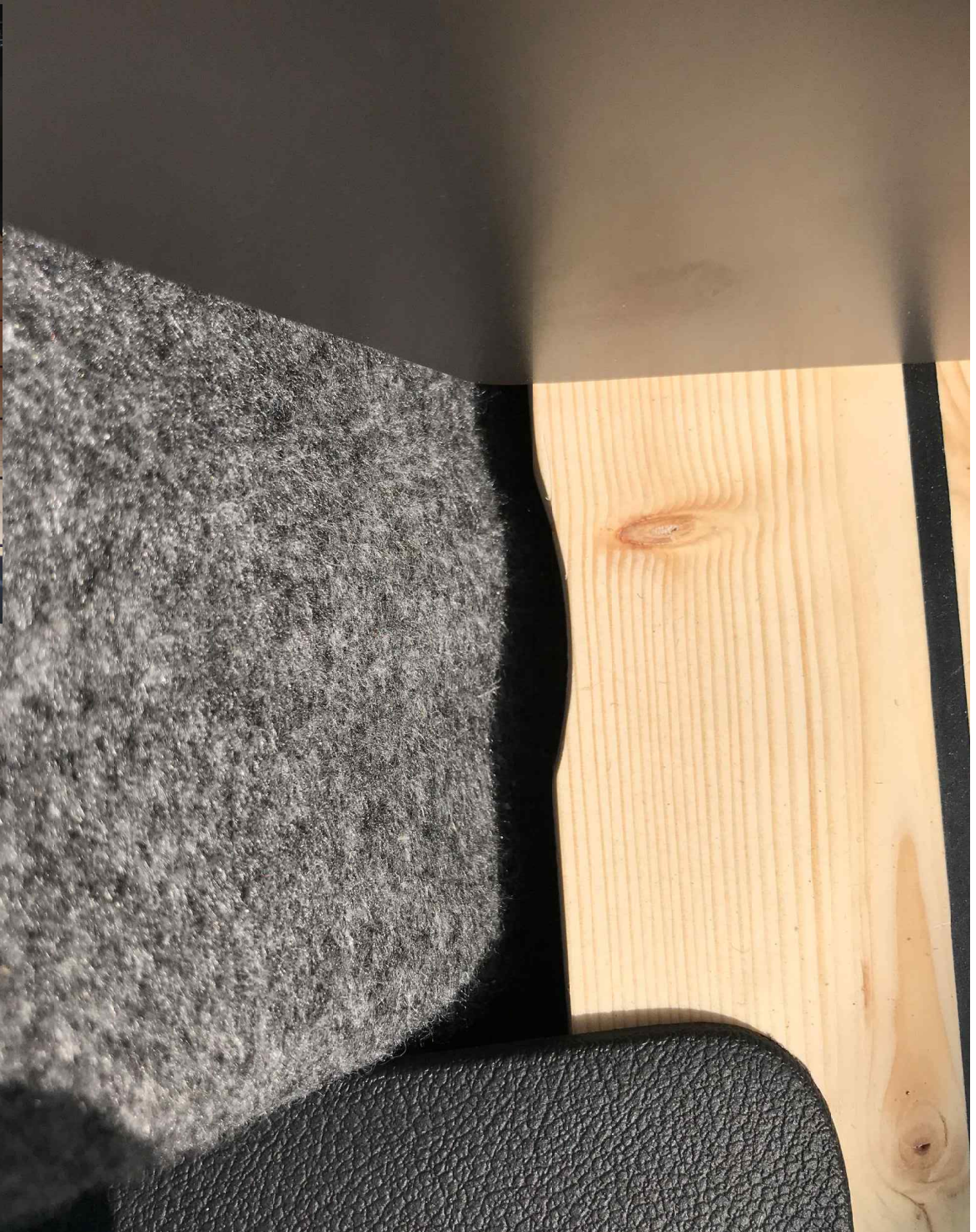
FLOW COLORS

Von bunt bis dezent, alles ist möglich mit Deinem Flowcamper. Lieferbar sind zahlreiche Lackfarben der Hersteller in Verbindung mit dem Basis-Dekor und dem weissen Dach.

Die Polster und Möbelfronten gibt es in den sieben Farbtönen gelb grau, lila, blau, grün, orange und rot. Optional gibt es Seitenverkleidungen in Filz, Apfelleder oder Naturholz und den Boden in grau oder Naturholz (nicht Frieda Volt)

Darüber hinaus könnt Ihr aus Eurem Flowcamper einen echten Hingucker machen: Passend zu den Innenfarben bieten wir eine Metallic-Folierung, die den Retrogedanken auf die Formen von heute überträgt.





In einem FLOWCAMPER werden solange es technisch sinnvoll ist Naturmaterialien eingesetzt und Chemie vermieden.

WOHLFÜHL MATERIALIEN

Du hast die Wahl zwischen einer mit Linoleum belegten Holzbodenplatte (Nicht bei Frieda Volt) oder einer geölten Echtholzbodenplatte in Plankenoptik.

Die Wandverkleidungen gibt es in grauem Filz oder ebenfalls in geöltem Echtholz.

Die Kombination der Oberflächen kannst Du entscheiden. Hier ein paar Beispiele:





FRIEDA VARIANTEN

Du brauchst nur vier Sitzplätze aber mehr Raum für den Hund? Oder mehr Stauschränke? Oder noch mehr Licht und Luft? Die Varianten der Frieda bieten die richtigen Lösungen:

FRIEDA FELLSCHNUTE (ohne Bilder)
Durch die schmalere Zweier-Sitzbank ist Raum für den Vierbeiner, sowohl während der Fahrt, als auch im Campingmodus.

FRIEDA PLUS ist ebenfalls mit der schmalen Zweier-Sitzbank ausgestattet und bietet durch zusätzliche Stau-
module mehr Stauraum. Beide Modelle haben mit Hilfe von Zusatzpolstern weiterhin eine Bettbreite von 1,6m.

FRIEDA LUFTIG hat zwei Schiebetüren und lässt so noch mehr Licht und Luft ins Innere. (Serie bei FRIEDA VOLT)



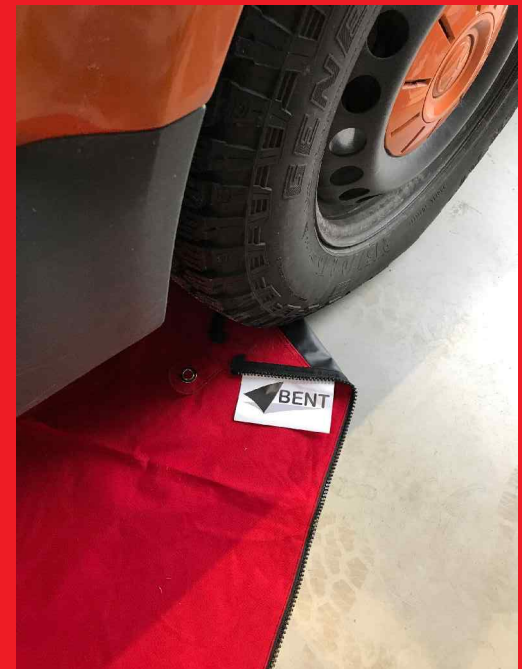
FAMILIE VAN

Die optionale Anbindung der 2. Sitzreihe ermöglicht die Nutzung der Frieda als 6, 7 oder 8 Sitzler. Der 6. Sitz passt mit der Küche, für den 7. und 8. Sitz kann die Küche in wenigen Minuten demontiert werden. (FRIEDA VOLT maximal sechs Sitzplätze)





Das neue Vordach-System schafft vielzählige Möglichkeiten den nutzbaren Raum nach hinten oder zur Seite zu erweitern. Auch ein Duschzelt, passend zur mobilen Dusche der Frieda lässt sich in wenigen Minuten aufbauen.



TROCKEN-TRENN TOILETTE



Du möchtest mit Deiner Frieda auch frei stehen? Und hast keine Lust die klassische Chemiebombe mit Dir umher zu fahren? Die innovativ integrierte Trocken-Trenn Toilette schafft Dir die umweltgerechte Möglichkeit auf die Infrastruktur eines Campingplatzes zu verzichten.

Bei Nichtgebrauch optisch und räumlich perfekt in den Möbelbau integriert, bietet die Toilette im Gebrauch eine Reihe von Vorteilen gegenüber klassischen mobilen (Plastik) Toiletten:

- natürliche, langlebige Materialien
- wasser- und chemiefreie Nutzung
- mit optionalem Deckel als Sitz nutzbar
- angenehme Sitzhöhe durch die Verwendung des Deckels als Toilettenpodest.



FLOWCAMPER

Eine Marke der

VANUFAKTURGMBH&CO KG

Lange Eck 9
58099 Hagen

Tel 02331 900804
Fax 02331 900805

info@vanufaktur.de

www.flowcamper.de
www.facebook.com/Flowcamper

Wir freuen uns auf Dich!

